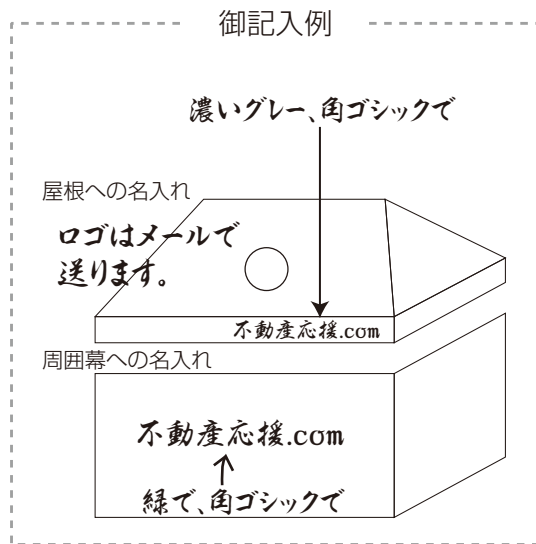
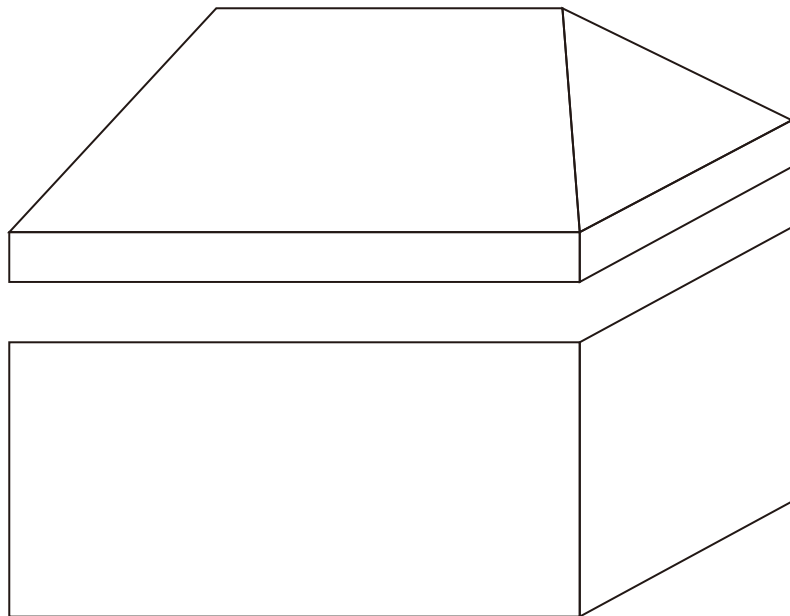


ご注文日	平成 年 月 日	<input type="checkbox"/> 初めてのご注文 <input type="checkbox"/> リピートのお客様	ご希望納期	月 日	<input type="checkbox"/> 通常便(原稿決定後6日後出荷)
フリガナ			フリガナ		
御社名			ご担当名		
御住所	〒 -				
電話番号			ファックス番号		
e-mail					

サイズ	<input type="checkbox"/> D1.8m×W1.8m	屋根の色 (テント)	<input type="checkbox"/> 白	<input type="checkbox"/> 青	<input type="checkbox"/> 緑
	<input type="checkbox"/> D1.8m×W2.7m		<input type="checkbox"/> 黄	<input type="checkbox"/> 赤	
	<input type="checkbox"/> D1.8m×W3.6m	屋根への名入れ	<input type="checkbox"/> 不要	<input type="checkbox"/> 必要	片面に名入れをします。別途18,000円
	<input type="checkbox"/> D2.4m×W2.4m	関連商品	風対策用周囲幕 _____ 枚 <input type="checkbox"/> 名入れ=必要 <input type="checkbox"/> 名入れ=不要 片面に名入れをします。別途15,000円		
	<input type="checkbox"/> D2.4m×W3.6m		風対策用ウエイト _____ 個		
数量	_____ 台				

名入れが必要な場合は記入例をご参考に、内容、書体や色についてお描き下さい。



お支払い方法	<input type="checkbox"/> 代引(商品引換)	<input type="checkbox"/> お振込(前)	<input type="checkbox"/> クレジットカード決済
--------	-----------------------------------	---------------------------------	-------------------------------------

この用紙をお受け取りしましたら、まずお値段をお知らせします。
金額をご了承頂いてからレイアウトにかかります。

株式会社 ハクロマーク製作所 ☎670-0805 兵庫県姫路市西中島284-8
Tel. (079)281-8898 Fax. (079)281-7062

※番号はおかけ間違いのないようご確認ください。

ハクロマークよ
送信料無料 FAX 0120-896-094